

HCL-7/E HOYER Kompakt-Lifter

**Wendig und handlich,
Ideal für die häusliche Pflege**

**Neue Fahrwerksverstellung
durch Pedal**

**Neuer Drehbügel mit vielen
Einhängemöglichkeiten**

Geringe Abmessungen

Großer Hebebereich

Solide Ausführung

Der HCL-7/E ist ein wendiger und kompakter Lifter, der besonders in der häuslichen Pflege gute Dienste leisten kann. Er ist selbst in engen Räumen gut zu handhaben. Seine geringen Abmessungen passen durch jede Türe und in jedes Bad.

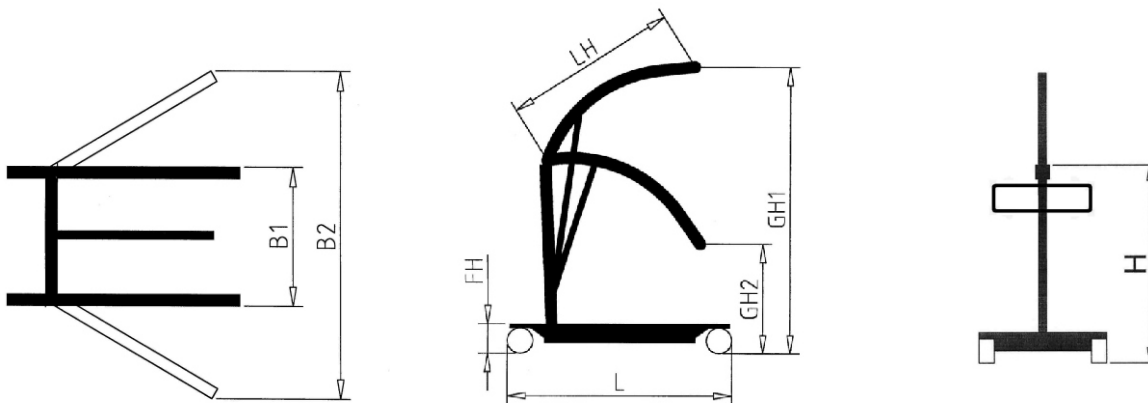


Durch ein Pedal läßt sich das niedrige Fahrgestell bequem spreizen. Das Pedal rastet in den Endpositionen ein, ein versehentliches Öffnen des Fahrgestells während der Fahrt wird zuverlässig verhindert. Durch den großen Hubbereich ist selbst das Anheben vom Boden möglich.

Der Drehbügel ermöglicht mit seiner neuen Form mit Doppelhaken eine Vielzahl von Einhängemöglichkeiten für Gurtschlaufensitze.

Der Kompakt-Lifter HCL-7/E verfügt über einen Not-Aus-Schalter und eine mechanische Notabsenkung am Spindelkopf des Motors. Der Lifter wird über ein externes Ladegerät geladen. Die langlebigen Akkus machen ihn unabhängig vom Stromnetz.

Der Lifter zeichnet sich durch eine solide Verarbeitung und eine stabile Ausführung aus. Durch umfangreiches Zubehör hat er vielseitige Anwendungsmöglichkeiten.



Technische Angaben

B 1	Breite Fahrgestell, schmalste Stellung	630 mm
B 2	Breite Fahrgestell, gespreizte Stellung	1020 mm
L	Länge Fahrgestell	1090 mm
FH	Fahrgestell Höhe (Standardrollen 75 mm Durchmesser)	115 mm
H	Höhe Lifter	1290 mm
GH 1	Gesamthöhe Boden / Hubarmspitze, höchste Stellung	1980 mm
GH 2	Gesamthöhe Boden / Hubarmspitze, niedrigste Stellung	765 mm
LH	Länge Hubarm	960 mm
	Gesamtes Eigengewicht	47 kg
	Eigengewicht Oberteil	28 kg
	Eigengewicht Fahrgestell	19 kg
	Tragfähigkeit	150 kg
	Farbe	RAL 9006
		Weiß aluminium

Weiteres Zubehör

Die HOYER Kompakt-Lifter lassen sich - wie alle mobilen HOYER-Lifter - mit einem separat erhältlichen Aufrichtpodest ausstatten. Mit diesem Zusatzteil und einem Brust- oder Rückengurt für den Patienten läßt sich der Lifter auch als Aufstehhilfe einsetzen.

Das Markengerät vom Hersteller mit jahrzehntelanger Erfahrung. In Deutschland hergestellt, getestet im eigenen Meßraum nach den neuesten Sicherheitsstandards (gemäß DIN EN 10535 mit über 10.000 belasteten Hubvorgängen).



Technische Änderungen und Irrtümer vorbehalten. Abbildung = Modellbeispiel

Unser Unternehmen stellt seit nunmehr über 50 Jahren Reha-Hilfsmittel für Menschen mit Behinderungen her. Die mobilen HOYER-Lifter und Deckenlifter tragen wesentlich zur Unabhängigkeit der Benutzer und zur

Entlastung der Pflegepersonen bei. Unsere Geräte entsprechen sowohl den Bedürfnissen der Benutzer, der Pflegepersonen, als auch den neuesten technischen und gesetzlichen Erfordernissen.

HOYER liefert auch Pool-Lifter, Behinderten-Aufzüge, Treppen-, Sitz- oder Plattformlifter und andere innovative Reha-Entwicklungen.